

LYSEKILEN

Modelos estándar

LYSEKILEN 2t/40cm

Código de producto: K200400

Cojín en cuña flexible para turismos y vehículos pequeños.

Todoterrenos, deportes de motor, turismos.



Fuerza de elevación: 2 toneladas

Altura de elevación: 400 mm

Altura de introducción: 7 mm

Ancho: 400 mm

Peso: 4,5 kg

Volumen: 59 litro

LYSEKILEN 2,5t/50cm

Código de producto: K250500

Cojín en cuña complementario para rescates pesados.

Industria, puertos, alta mar, puertos deportivos, edificios derrumbados.



Fuerza de elevación: 2,5 toneladas

Altura de elevación: 500 mm

Altura de introducción: 7 mm

Ancho: 500 mm

Peso: 7,6 kg

Volumen: 112,5 litro

LYSEKILEN 5t/60cm

Código de producto: K500600

Cojín en cuña para todas las situaciones de rescates pesados.

Camiones, autobuses, objetos pesados.



Fuerza de elevación: 5 toneladas

Altura de elevación: 600 mm

Altura de introducción: 7 mm

Ancho: 700 mm

Peso: 13 kg

Volumen: 252 litro

LYSEKILEN 5t/80cm

Código de producto: K500600

Cojín en cuña con altura de elevación extra para todas las situaciones de rescates pesados.

Camiones, autobuses, vehículos pesados.



Fuerza de elevación: 5 toneladas

Altura de elevación: 800 mm

Altura de introducción: 7 mm

Ancho: 700 mm

Peso: 16 kg

Volumen: 335 litro

LYSEKILEN 6t

Código de producto: K600800

Cojín en cuña multiusos.

Cojín estándar en los mercados internacionales.

Fuerzas Armadas, minas, industrias, grandes tráileres.



Fuerza de elevación: 6 toneladas

Altura de elevación: 800 mm

Altura de introducción: 7 mm

Ancho: 800 mm

Peso: 18 kg

Volumen: 395 litro

LYSEKILEN 10t

Código de producto: K101180

Cojín en cuña para las situaciones más duras y complejas, para elevaciones pesadas y como cojín para bajar autobuses, camiones y trenes.

Autobuses grandes, camiones y trenes.



Fuerza de elevación: 10 toneladas

Altura de elevación: 1,180 mm

Altura de introducción: 7 mm

Ancho: 1130 mm

Peso: 38 kg

Volumen: 1,478 litro

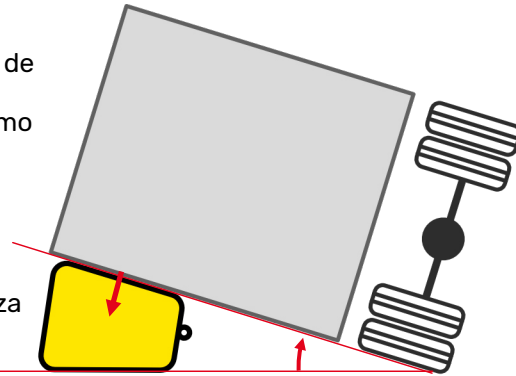
LYSEKILEN

Cojines en cuña

Los cojines en cuña están totalmente en contacto con el objeto a elevar durante toda la elevación, de modo que siguen un movimiento de arco durante este proceso, reduciéndose así el riesgo de que se deslicen, lo que se conoce como «kick-out».

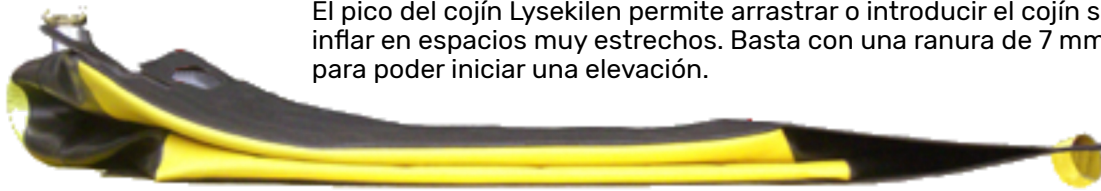
Por eso los cojines conservan la fuerza de elevación íntegra durante todo el proceso.

Los cojines estándar Lysekilen tienen una fuerza de elevación de entre 2 y 10 toneladas, y una altura de elevación de entre 400 y 1180 mm.



Pico de introducción

El pico del cojín Lysekilen permite arrastrar o introducir el cojín sin inflar en espacios muy estrechos. Basta con una ranura de 7 mm para poder iniciar una elevación.



Laterales reforzados

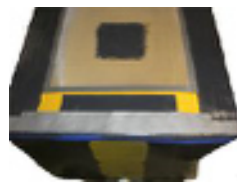
Los laterales externos del cojín cuentan con una capa adicional de polímero reforzado que protege mejor de daños exteriores o penetraciones.



Presilla para tirar y empujar

Las presillas situadas en el extremo delantero del pico permiten tirar del cojín o empujarlo para introducirlo en espacios muy reducidos con la ayuda de, p. ej., un gancho telescópico.

Partes superior e inferior reforzadas



Las partes superior e inferior están reforzadas adicionalmente con malla de acero para disminuir el riesgo de que se produzcan daños exteriores o de que penetren en el cojín objetos punzantes.

La superficie de la tela de caucho tiene una estructura que aumenta la fricción y reduce el riesgo de que se deslice el cojín, lo que se conoce como «kick-out».

Asas

El extremo posterior incorpora asas que facilitan la manipulación y el transporte del cojín en cuña.



Autoplegado patentado

Los cojines de Lysekilen cuentan con una función de autoplegado.

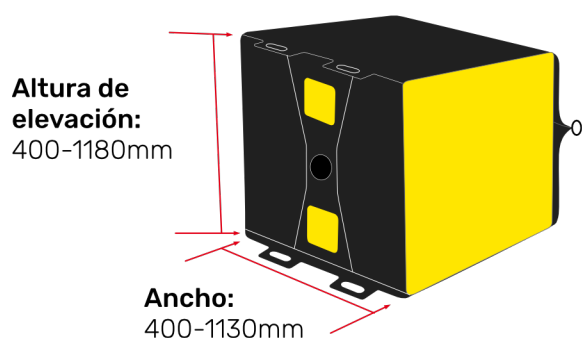
Válvula de seguridad

El cojín en cuña está equipado con un acoplamiento de garras (de tipo Atlas) con válvula de seguridad integrada.



LYSEKILEN

Dimensiones estándar



Probado

El Instituto de Investigación Técnica de Suecia SP ha probado el cojín Lysekilen con arreglo a los exigentes requisitos de comportamiento y de seguridad contemplados en la norma sueca y europea SE-EN 13731:2007.

Amplia gama de cojines de elevación



Diseño

Recipiente a presión:

Tela de caucho reforzada con tejido polimérico

Partes superior e inferior reforzadas:

Tela de caucho con superficie texturizada, reforzada con tejido polimérico y de acero

Laterales reforzados:

Capa protectora adicional

Válvula de seguridad integrada:

0,7 o 1 bar

Acoplamiento:

Acoplamiento de garras (de tipo Atlas) con válvula de seguridad integrada

Asas:

Cuatro asas integradas en el extremo posterior del cojín

Fijaciones:

Presillas en el extremo delantero del cojín para, p. ej., ganchos telescópicos

Cojines de elevación a medida

También fabricamos cojines de elevación a medida para elevaciones concretas de objetos o vehículos. Contacte con nosotros y le daremos más información.



Datasheet 5 feb 2021 R1

Lysekilen AB
Lyse-Lycke 122
453 91 Lysekil
info@lysekilen.se
www.lysekilen.se



Cojines en cuña para salvamento